

# Lifeline®



El Sistema **Lifeline®** cuenta con sus configuraciones que van desde lo más básico para encajar dentro de las limitaciones de espacio o limitaciones presupuestarias, hasta la sofisticada, que proporcionan la funcionalidad requerido para la anestesia, procedimientos especiales y otras aplicaciones críticas.

LIFELINE™  
Diseñado para emergencias.  
No adaptado a ellas.

Cuenta con opciones de accesorios y flexibilidad de montaje, disponibles para satisfacer una amplia gama de aplicaciones.

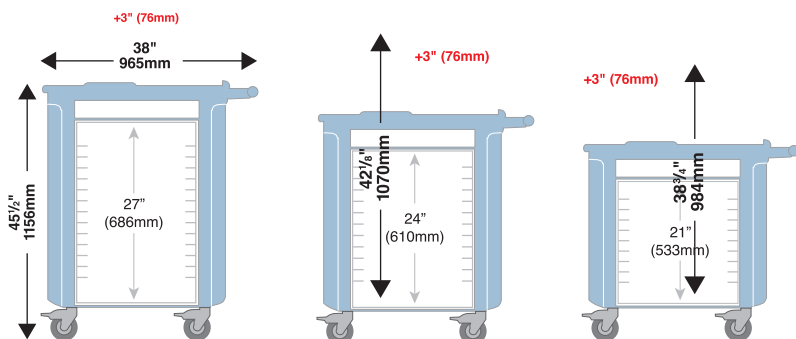


**METRO:** Todo lo necesario para transporte y almacenamiento dentro del hospital.

- Carros de Paro **Lifeline®** y Carros de procedimientos **Flexline®**
- Estanterías **MetroMax-i®**, **MetroMax-iQ®**, **Supererecta**
- Mobiliario Modular **Starsys®**
- Farmacias Electrónicas **MedDispense®**
- Dispensación de Dosis unitaria **Lionville®** y **Starsys®**
- Carros para Expediente Clínico Electrónico **Flo®**

En una situación de emergencia, el equipo de socorro y el material tiene que administrarse de forma rápida y segura.

La maniobrabilidad, la organización y la accesibilidad se convierten en elementos claves al ofrecer un cuidado de urgencias en el lugar de la emergencia, permitiendo que el equipopueda trabajar y acceder al carro simultáneamente.



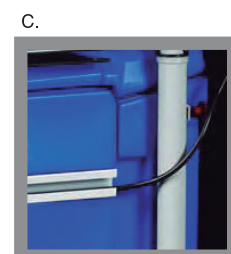
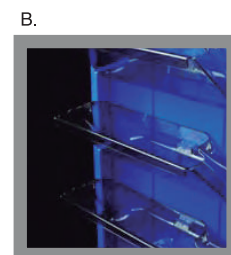
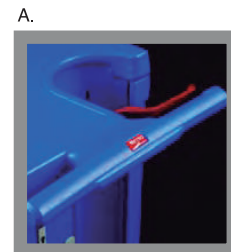
## Tamaños y capacidades :

Alturas disponibles: 1156 mm (45 1/2"), 1070 mm (42 1/8"), 984 mm (38 3/4")  
Profundidad/Anchura: 575 mm (22 5/8") profundidad, 965 mm (38") anchura

## Lifeline®

La construcción en polímero avanzado, las esquinas redondeadas y la protección antimicrobiana Microban ayudan a mantener un carro más limpio para mejorar el control de infecciones.

- A. La construcción en polímero ligero, su ergonomía y el sistema patentado 5ª rueda de dirección aseguran el máximo control de manejo y maniobrabilidad durante una urgencia.
- B. Los cajetines basculantes, los compartimentos de almacenamiento y las bandejas proporcionan un acceso simultáneo a diferentes productos almacenados.
- C. La disposición de los cableados y un sistema de sujeción mantienen los cables organizados y protegen el equipo de daños accidentales.
- D. La plataforma de desfibriladores sin correas se puede ajustar para colocar distintos desfibriladores.
- E. El brazo oscilante coloca el desfibrilador más cerca del paciente y despeja la zona de trabajo.
- F. El almacenamiento superior empotrado con cubierta extraíble proporciona acceso instantáneo a los medicamentos de primera necesidad o al equipo de vías de aire sin impedir el acceso a las bandejas.
- G. Entre sus comodidades se incluyen soporte para suero extensible, tanque de oxígeno, estante para bomba de succión, soporte para guantes, contenedor para objetos punzantes con llave, tomas de corriente con calidad hospitalaria, gestión de cables, bandejas y separadores.
- H. Los cajones de apertura total cuentan con guías deslizantes que las cierran de forma automática y permiten un fácil acceso a los medicamentos y productos. Profundidad de los cajones: 76, 152, 229, 305 mm (3", 6", 9", 12").
- I. El mecanismo de cerradura asegura el compartimento superior, los cajones y cajetines laterales y puede cerrarse por segmentos o todo a la vez.
- J. La tabla de masaje puede montarse en la parte delantera o trasera del carro.
- K. Dos ruedas con freno colocadas en la parte delantera del carro proporcionan estabilidad.



EL DISTRIBUIDOR EN SU ÁREA